

# 中华人民共和国国家标准

GB/T 10107.2—2012  
代替 GB/T 10107.2—1988

## 摆线针轮行星传动 第2部分：图示方法

Cycloidal drives—Part 2: Representation of drawings

2012-09-03 发布

2013-03-01 实施



中华人民共和国国家质量监督检验检疫总局  
中国国家标准化管理委员会 发布

## 前 言

GB/T 10107《摆线针轮行星传动》包括下列三部分：

- 第 1 部分：基本术语；
- 第 2 部分：图示方法；
- 第 3 部分：几何要素代号。

本部分为 GB/T 10107 的第 2 部分。

本部分按照 GB/T 1.1—2009 给出的规则起草。

本部分代替 GB/T 10107.2—1988《摆线针轮行星传动 图示方法》。本部分与 GB/T 10107.2—1988 相比，除编辑性修订外，主要修改部分如下：

- 调整了第 3 章的题名和内容；
- 附录中增加了“针齿壳的图样格式示例(图 A. 2)”；
- 调整了附录的名称(见附录 A)。

本部分由中国机械工业联合会提出并归口。

本部分主要起草单位：河北工业大学、天津市石化通用机械研究所。

本部分参加起草单位：天津市减速机总厂有限公司、上海减速机厂有限公司、江苏泰隆减速机股份有限公司、泰星减速机股份有限公司、山东奥博减速机有限公司、张家港第二纺织机械有限公司。

本部分主要起草人：戴天伟、徐安平、刘志新、马小娟、殷爱国、张明荣。

本部分所代替标准的历次版本发布情况为：

- GB/T 10107.2—1988。

## 摆线针轮行星传动 第2部分:图示方法

### 1 范围

GB/T 10107 的本部分规定了机械图样中摆线轮的画法、摆线轮与针轮的啮合画法以及摆线针轮行星传动机构简图的图示符号。

本部分适用于摆线针轮行星传动。

### 2 规范性引用文件

下列文件对于本文件的应用是必不可少的。凡是注日期的引用文件,仅注日期的版本适用于本文件。凡是不注日期的引用文件,其最新版本(包括所有的修改单)适用于本文件。

|                  |      |                  |              |
|------------------|------|------------------|--------------|
| GB/T 4457.2—2003 | 技术制图 | 图样画法             | 指引线和基准线的基本规定 |
| GB/T 4457.4—2002 | 机械制图 | 图样画法             | 图线           |
| GB/T 4458.1—2002 | 机械制图 | 图样画法             | 视图           |
| GB/T 4458.2—2003 | 机械制图 | 装配图中零、部件序号及其编排方法 |              |
| GB/T 4458.4—2003 | 机械制图 | 尺寸注法             |              |
| GB/T 4458.5—2003 | 机械制图 | 尺寸公差与配合注法        |              |
| GB/T 4458.6—2002 | 机械制图 | 图样画法             | 剖视图和断面图      |
| GB/T 4460—1984   | 机械制图 | 机构运动简图符号         |              |

### 3 摆线轮及其与针轮的啮合画法

#### 3.1 总则

摆线轮的画法以及摆线轮与针轮的啮合画法应符合 GB/T 4457.2、GB/T 4457.4、GB/T 4458.1、GB/T 4458.2、GB/T 4458.4、GB/T 4458.5、GB/T 4458.6、GB/T 4460 的规定。

#### 3.2 摆线轮的画法

3.2.1 齿顶圆和齿顶线用粗实线绘制。

3.2.2 齿根圆和齿根线用细实线绘制,也可省略不画;在剖视图中,齿根线用粗实线绘制。

3.2.3 表示摆线轮一般用两个视图(见图1)。

3.2.4 为表明齿形,可用粗实线绘出一个或两个齿;或用适当比例的局部放大图表示(见图1、图2)。

3.2.5 在剖视图中,当剖切平面通过摆线轮轴线时,轮齿一般按不剖处理(见图1、图2);对奇数齿的摆线轮,其轮齿也可按剖切处理。

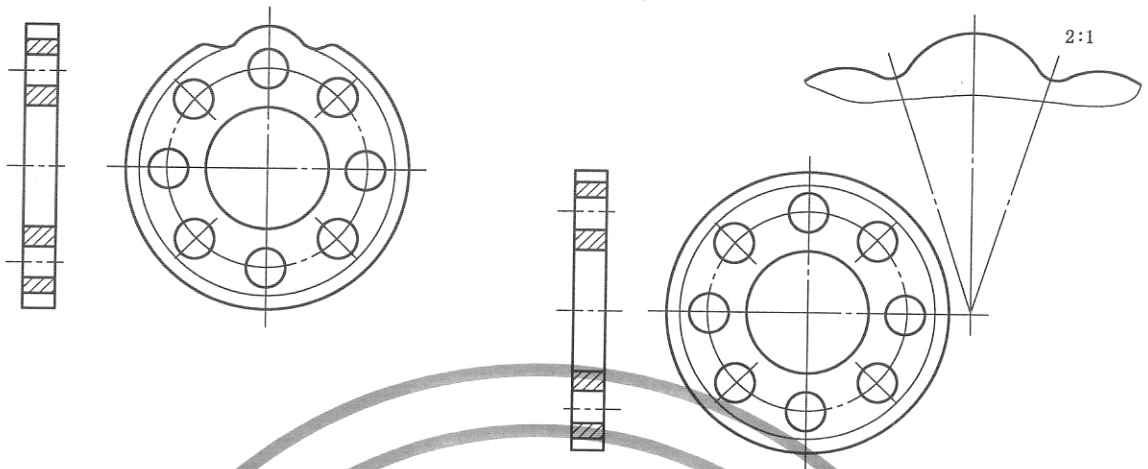


图 1

图 2

### 3.3 摆线轮与针轮的啮合画法

3.3.1 在剖视图中,当剖切平面通过摆线轮和针轮的轴线时,在啮合区内,摆线轮轮齿部分按不剖处理。针轮的针齿销一律按不剖处理。摆线轮轮齿被针齿遮挡的部分用虚线绘制(见图 3),也可省略不画。

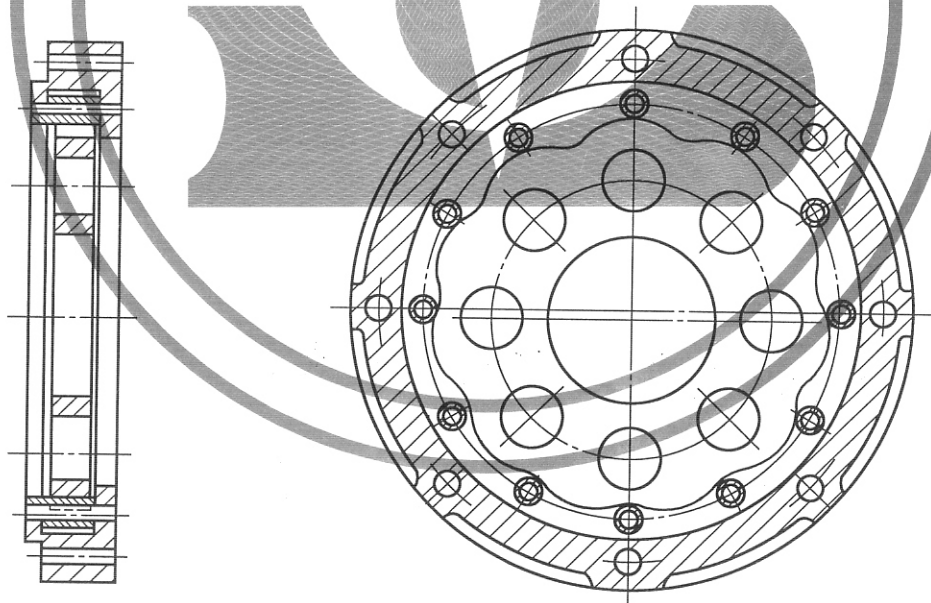


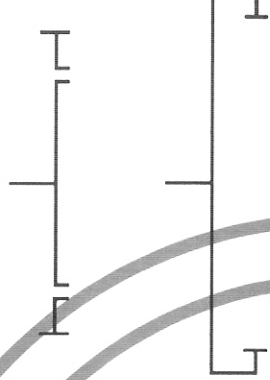

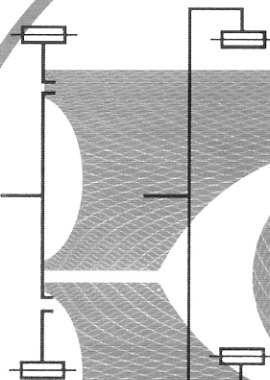
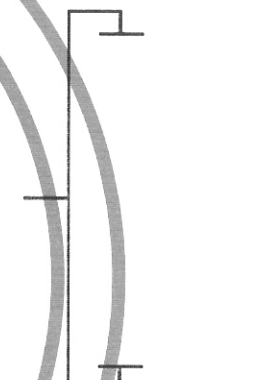
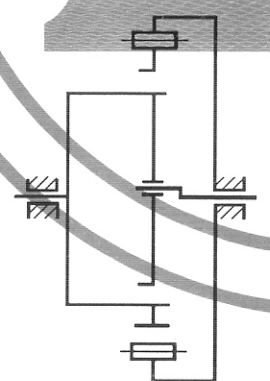
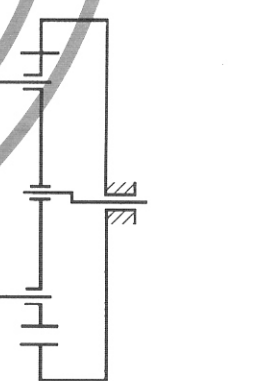
图 3

3.3.2 在剖视图中,当剖切平面垂直于摆线轮与针轮轴线时,摆线轮按不剖绘制。

## 4 摆线轮、针轮及其行星传动机构简图的图示符号

摆线轮、针轮及其行星传动机构简图的基本和可用图示符号(见表 1)。

表 1

| 名称   | 基本符号  | 可用符号  |
|------|---|---|
| 摆线轮  |    |    |
| 针轮   |   |   |
| 传动机构 |  |  |

5 图样格式

图样格式见附录 A。

附录 A  
(资料性附录)  
图样格式示例

A.1 外齿摆线轮的图样格式

外齿摆线轮的图样格式示例见图 A.1。

图中参数表一般放在图样的右上角；参数表中列出的参数项目可以根据需要增减，检验项目按功能要求而定；图样中的技术要求一般放在该图样的右下角。

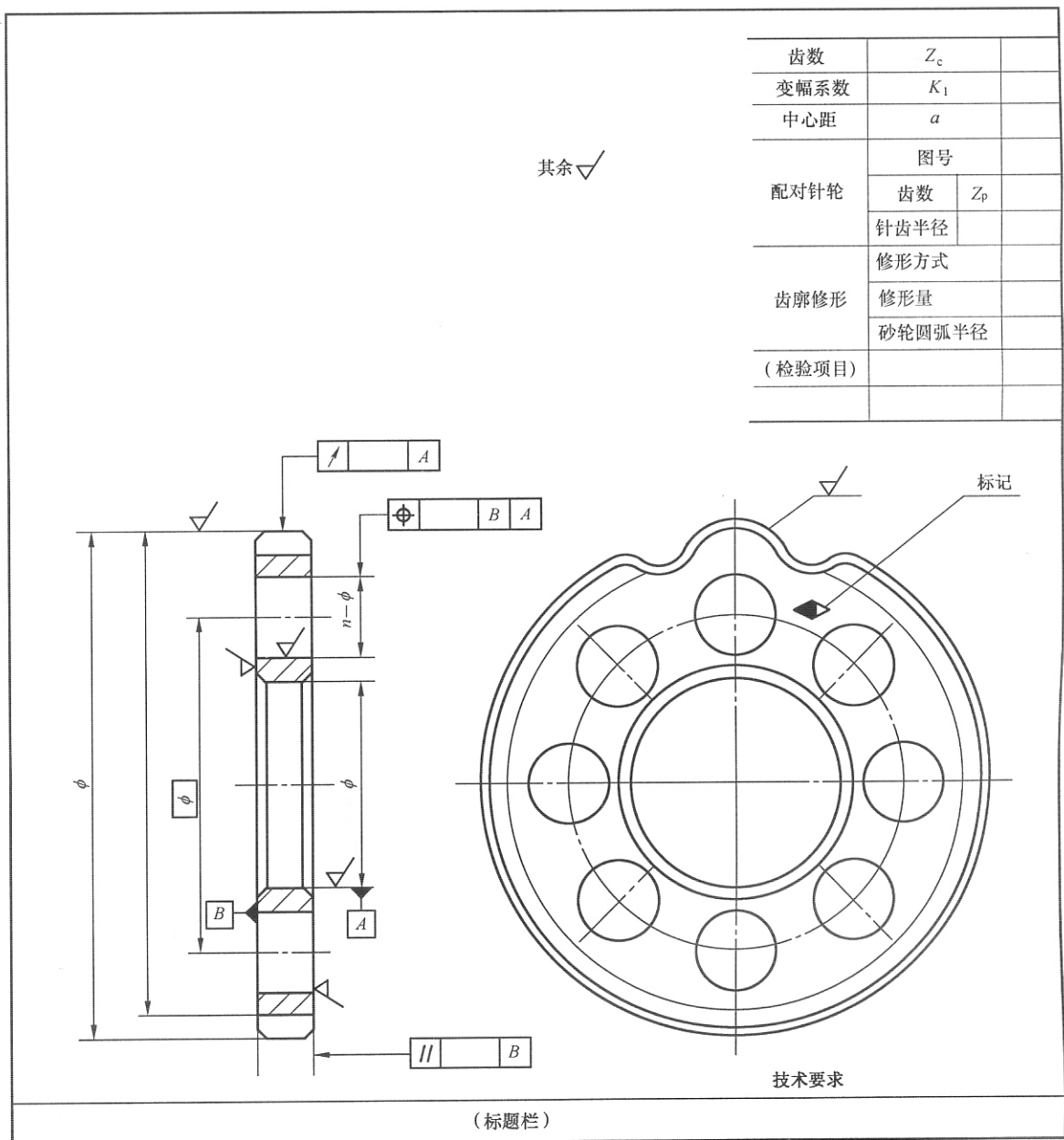


图 A.1

A.2 针齿壳的图样格式

针齿壳的图样格式示例见图 A.2。

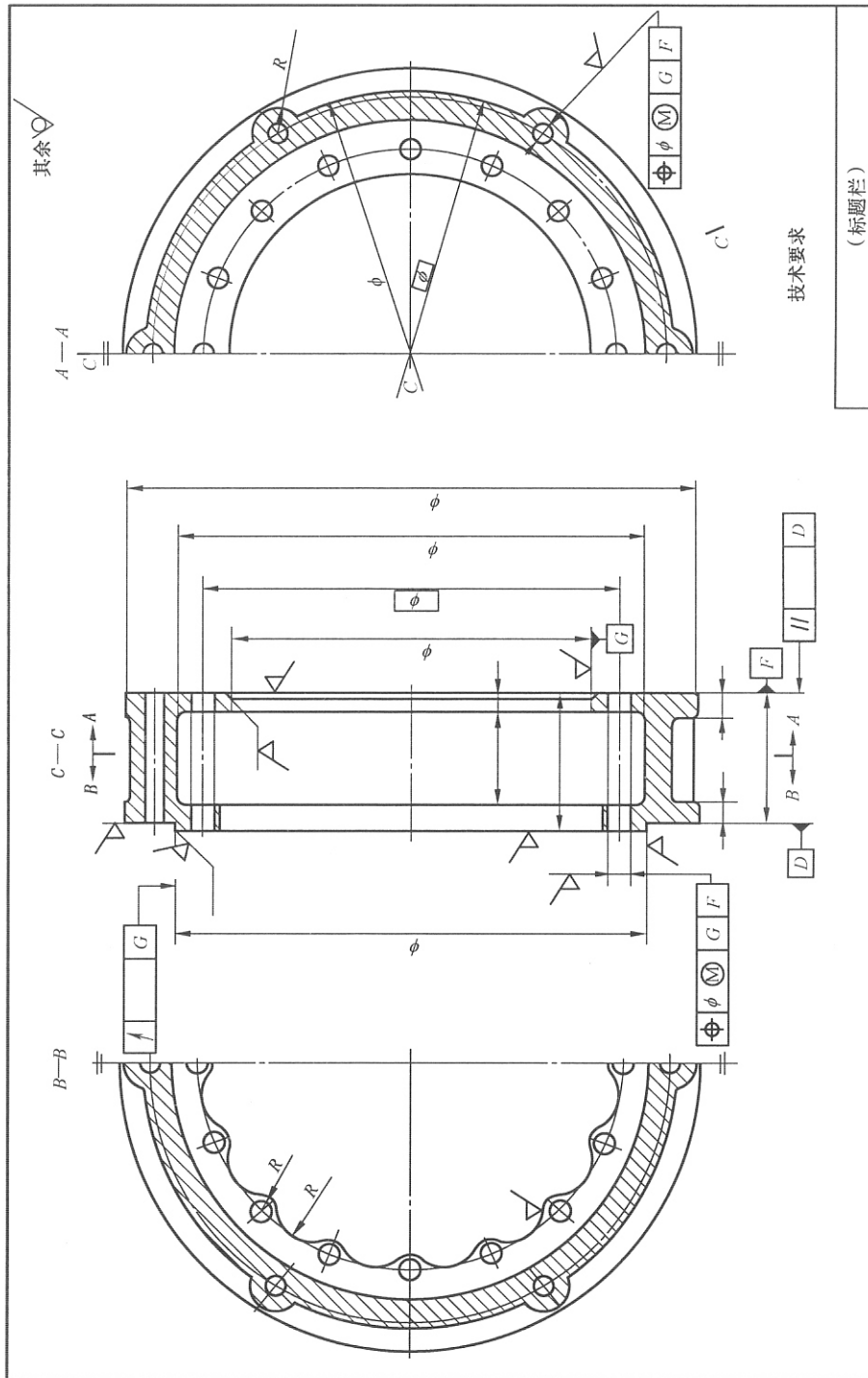


图 A.2

图中用一个公共剖切平面剖开针齿壳并按不同方向投影时,其所得到的两个剖视图,应按图样中的A—A、B—B形式标注;对于幅面较大的针齿壳的图样,其标题栏一般配置在图样的右下方;图样中的技术要求应放在图样的右下角。

---



中 华 人 民 共 和 国  
国 家 标 准  
摆线针轮行星传动 第2部分:图示方法  
GB/T 10107.2—2012

\*

中国标准出版社出版发行  
北京市朝阳区和平里西街甲2号(100013)  
北京市西城区三里河北街16号(100045)

网址 [www.spc.net.cn](http://www.spc.net.cn)

总编室:(010)64275323 发行中心:(010)51780235

读者服务部:(010)68523946

中国标准出版社秦皇岛印刷厂印刷  
各地新华书店经销

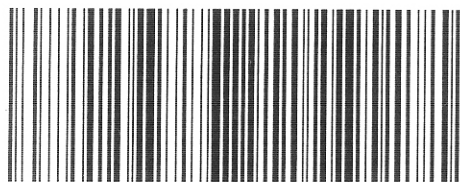
\*

开本 880×1230 1/16 印张 0.75 字数 12 千字  
2013年4月第一版 2013年4月第一次印刷

\*

书号: 155066·1-45949 定价 16.00 元

如有印装差错 由本社发行中心调换  
版权专有 侵权必究  
举报电话:(010)68510107



GB/T 10107.2-2012